



GEZE TÜRSCHLIESSERSYSTEME IM ÜBERBLICK OBENLIEGENDE, INTEGRIERTE UND BODENTÜRSCHLIESSER



INHALTSVERZEICHNIS

GEZE Türschließersysteme	4
<hr/>	
GEZE Obenliegende Türschließer mit Gleitschiene	
Kurzbeschreibung der Varianten	5
Übersichtstabelle GEZE System TS 5000	8
<hr/>	
GEZE Obenliegende Türschließer mit Gestänge	
Kurzbeschreibung der Varianten	10
Übersichtstabelle GEZE System TS 4000 / TS 2000	12
<hr/>	
Generelle Produktinformationen für GEZE Obenliegende Türschließer	14
<hr/>	
GEZE Integrierte Türschließer - Boxer Serie	
Kurzbeschreibung der Varianten	15
Übersichtstabelle GEZE Boxer Serie	17
<hr/>	
GEZE Bodentürschließer	
Kurzbeschreibung der Varianten	18
Übersichtstabelle GEZE Bodentürschließer	20
<hr/>	
Referenzaufnahmen	
GEZE Obenliegende Türschließer mit Gleitschiene	22
GEZE Obenliegende Türschließer mit Gestänge	24
GEZE Integrierte Türschließer - Boxer Serie	26
GEZE Bodentürschließer	28
<hr/>	
GEZE-Haus: Einsatzmöglichkeiten der GEZE Produkte	30

GEZE Türschließersysteme - Vielfalt und Zuverlässigkeit

Unzählige optische und technische Möglichkeiten

Als einer der weltweit führenden Anbieter von Türtechnik-Systemen bietet GEZE innovative Lösungen für Türschließersysteme. Die Weiterentwicklung der GEZE Produkte orientiert sich seit jeher an den Bedürfnissen der Kunden, damit bietet das Unternehmen zielgenaue Lösungen für individuelle Anforderungen – ästhetisch, funktional und wirtschaftlich.

Türschließer von GEZE überzeugen durch intelligente Funktionalität, hohe Leistungsfähigkeit und Lebensdauer sowie eine durchgängige Designlinie. GEZE unterhält ein nach ISO 9001 zertifiziertes Qualitätsmanagementsystem. GEZE Türschließer sind entsprechend den jeweils zutreffenden Normen EN 1154, EN 1155 und EN 1158 geprüft und zertifiziert. Die Fertigung dieser Produkte wird regelmäßig von unabhängigen Prüfstellen überwacht. Dies alles zusammen garantiert die hohe Qualität der GEZE Produkte.

Die ganzheitliche Betreuung und Beratung der Kunden haben bei GEZE oberste Priorität. Von der Entwurfsplanung über die Ausführung bis zur Wartung der Systeme. Ein erstklassiges Ersatzteilmanagement ergänzt das Service-Angebot.

Der neue GEZE Türschließer TS 5000 Ecline: Hoher Begehkomfort und große Schließkraft

Mit dem neuen TS 5000 Ecline geht GEZE einen weiteren Schritt in der Entwicklung seiner Türschließer und bringt einen komplett optimierten, innovativen Türschließer auf den Markt. Er erfüllt Anforderungen an den Brandschutz genauso wie an Barrierefreiheit. Türen mit Flügelbreiten bis 1250 Millimeter (EN 5) lassen sich leicht und mit nur geringem Kraftaufwand öffnen. Im Gefahrenfall schließt der TS 5000 Ecline Türen sicher und zuverlässig.

Detaillierte Informationen zum neuen TS 5000 Ecline sind unter www.geze.de/ecline zu finden.

GEZE Türschließer im Überblick

Obenliegende Türschließer mit Gleitschiene



TS 5000 Ecline

Obenliegende Türschließer mit Gestänge



TS 4000

Integrierte Türschließer



Boxer 2-4

Bodentürschließer



TS 550 NV

Weiterführende Informationen der GEZE Türschließer sind im jeweiligen Türschließer Produkt-Prospekt zu finden.

GEZE Oberliegende Türschließer mit Gleitschiene

Kurzbeschreibung der Varianten

Für 1-flügelige Türen

Türschließer für 1-flügelige Türen mit Gleitschiene stehen für moderne Schließtechnik an jeder Tür. Der Variantenreichtum der GEZE Türschließertechnik, z.B. mit elektrischer Feststellung, mit Rauchschalterzentrale oder mit „Freeswing“-Freilauffunktion, bietet die passende technische Lösung für jede Anforderung. Unter Einhaltung der DIBt-Richtlinien für Feststellanlagen sowie der Normen und Standards, wie z.B. DIN EN 1154 und 1155, verfügen diese Produkte auch über eine CE-Kennzeichnung bzw. eine allgemeine bauaufsichtliche Zulassung.



TS 1500 G: Türschließer mit Gleitschiene

Der obenliegende Türschließer TS 1500 G mit Gleitschiene für 1-flügelige Türen ist besonders für Innentüren mit Türflügelbreiten bis 850 mm geeignet und an rechten und linken Anschlagtüren ohne Umstellung verwendbar.



TS 3000 V: Türschließer bis 1100 mm Flügelbreite

Der obenliegende Türschließer TS 3000 V eignet sich für 1-flügelige rechte und linke Anschlagtüren bis 1100 mm und zur Montage an Feuer- und Rauchschutztüren.



TS 5000 Ecline / TS 5000 L Ecline: Türschließer mit hohem Begehkomfort und großer Schließkraft

Diese obenliegenden Türschließer sind für barrierefreie, leicht zu öffnende 1-flügelige Türen bis 1250 mm Flügelbreite (Schließkraft EN5) geeignet. Sie sind die ideale Systemlösung für barrierefreies Bauen und gewährleisten durch eine in die Gleitschiene integrierte Öffnungsunterstützung hohen Begehkomfort.



TS 5000 / TS 5000 L: Türschließer bis 1400 mm Flügelbreite

Diese obenliegenden Türschließer für 1-flügelige Türen stehen für eine klare Linienführung. Sie sind für den Einsatz an Feuer- und Rauchschutztüren zugelassen. Sonderausführung: GEZE Türschließer TS 5000 S mit von vorne einstellbarer Schließverzögerung.



TS 5000 E / TS 5000 L-E: Türschließer mit elektrischer Feststellung

Durch die elektrische Feststellung in der Gleitschiene sind diese obenliegenden Türschließer stufenlos auf einen exakten Feststellwinkel einstellbar. In Kombination mit einer externen Rauchschalterzentrale (z.B. RSZ 6) löst sich im Brandfall oder bei Netzausfall die Feststellung und die Tür schließt sicher.



TS 5000 EFS: Türschließer mit Freilauffunktion

Der obenliegende Türschließer TS 5000 EFS für 1-flügelige Türen ist mit der „Freeswing“-Freilauffunktion ausgestattet. Damit ist ein Begehen der Tür mit nur geringem Kraftaufwand in Öffnungs- oder Schließrichtung möglich, nachdem die Tür einmalig geöffnet wurde. In Kombination mit einer externen Rauchschalterzentrale wird die elektrische Freilauffunktion gelöst und es erfolgt ein sicheres selbsttätiges Schließen der Tür im Brandfall.



TS 5000 RFS: Türschließer mit Freilauffunktion und Rauchschalterzentrale

Der obenliegende Türschließer TS 5000 RFS für 1-flügelige Türen besitzt einen integrierten Rauchschalter sowie die „Freeswing“-Freilauffunktion. Damit ist ein Begehen der Tür mit geringem Kraftaufwand in Öffnungs- oder Schließrichtung möglich, z.B. in Senioreneinrichtungen oder Krankenhäusern, nachdem die Tür einmalig, z.B. morgens, geöffnet wurde. Durch die integrierte Rauchschalterzentrale wird die elektrische Freilauffunktion gelöst und es erfolgt ein sicheres selbsttätiges Schließen der Tür im Brandfall.



TS 5000 R / TS 5000 L-R: Türschließer mit Rauchschalterzentrale

Diese obenliegenden Türschließer mit elektrischer Feststellung und integrierter Rauchschalterzentrale sind für die Montage an 1-flügeligen Feuer- und Rauchschutztüren zugelassen. Im Brandfall spricht der Rauchmelder an und die Tür schließt selbsttätig.

GEZE OBENLIEGENDE TÜRSCHLIEßER MIT GLEITSCHIENE

Für 2-flügelige Türen

Die integrierte Schließfolgeregelung (ISM) gewährleistet bei 2-flügeligen Türen die richtige Schließfolge beider Türflügel. Beim Schließen der Tür bleibt der Gangflügel in Warteposition bis der Standflügel geschlossen ist und über die Schließfolgeregelung den Gangflügel freigibt.

Die 2-flügeligen Türschließersysteme der ISM-Baureihe bieten viele spezifische Einstellmöglichkeiten. Verschiedene Varianten, z.B. mit elektrischer Feststellung, mit Rauchschalterzentrale oder „Freeswing“-Freilauffunktion, erfüllen fast jede Anforderung.

Unter Einhaltung der DIBt-Richtlinien für Feststellanlagen sowie der Normen und Standards, wie z.B. DIN EN 1154, 1155 sowie 1158, verfügen diese Produkte auch über eine CE-Kennzeichnung bzw. eine allgemeine bauaufsichtliche Zulassung.

**TS 5000 ISM / TS 5000 L-ISM / TS 5000 L-ISM VPK: Türschließer mit Schließfolgeregelung**

Systemlösungen bestehend aus zwei TS 5000 mit einstellbarer Schließkraft 2-6 nach EN 1154, kombiniert mit der ISM-Gleitschiene, geprüft nach EN 1158 und für Feuer- und Rauchschutztüren zugelassen.

Für Bandgegenseite Standard oder Panikfunktion nur am Gangflügel: TS 5000 L-ISM

Für Bandgegenseite Vollpanikanforderungen bis X-Maß 125 mm: TS 5000 L-ISM VPK

**TS 5000 ISM-EFS: Türschließer mit Freilauffunktion**

Bei der Systemlösung TS 5000 ISM-EFS für 2-flügelige Türen wird mit Hilfe der ISM-EFS Gleitschiene und des Türschließers TS 5000 E Hy am Gangflügel die „Freeswing“-Freilauffunktion realisiert. Die Tür muss einmalig auf ca. 90° geöffnet werden, um die „Freeswing“-Funktion zu aktivieren. Der Standflügel ist über einen obenliegenden Türschließer TS 5000 selbstschließend. Im Brandfall wird die elektrische Freilauffunktion durch eine externe Rauchschalterzentrale gelöst und die Tür schließt sicher.

**TS 5000 E-ISM / TS 5000 L-E-ISM / TS 5000 L-E-ISM VPK: Türschließer mit elektrischer Feststellung**

Diese obenliegenden Türschließer für 2-flügelige Türen mit integrierter, unsichtbarer Schließfolgeregelung enthalten zusätzlich eine elektrische Feststellfunktion in der Gleitschiene, so dass der Feststellwinkel stufenlos regulierbar ist. Die Feststellung wird in Kombination mit einer externen Rauchschalterzentrale im Brandfall gelöst. Diese Türschließer sind an Feuer- und Rauchschutztüren zugelassen.

**TS 5000 R-ISM / TS 5000 L-R-ISM / TS 5000 L-R-ISM VP: Türschließer mit Feststellung und Rauchschalterzentrale**

Diese Systemlösung für 2-flügelige Türen mit beidseitiger elektrischer Feststellung und integrierter Rauchschalterzentrale ist an Feuer- und Rauchschutztüren zugelassen. Im Brandfall spricht der Rauchmelder an und die Tür schließt selbsttätig. Für Bandgegenseite: TS 5000 L-R-ISM (Standard oder Panikfunktion nur am Gangflügel) und TS 5000 L-R-ISM VP (Vollpanikanforderungen bis X-Maß 100 mm).

**TS 5000 R-ISM-EFS: Türschließer mit Freilauffunktion und Rauchschalterzentrale**

Bei der Systemlösung TS 5000 R-ISM-EFS für 2-flügelige Türen wird mit Hilfe der R-ISM EFS Gleitschiene und des Türschließers TS 5000 E-HY am Gangflügel die „Freeswing“-Freilauffunktion realisiert. Die Tür muss einmalig auf ca. 90° geöffnet werden. Der Standflügel ist über einen obenliegenden Türschließer TS 5000 selbstschließend. Im Brandfall wird die elektrische Freilauffunktion durch die integrierte Rauchschalterzentrale gelöst und die Tür schließt sicher.

Übersichtstabelle GEZE System TS 5000

Für 1-flügelige Türen

	TS 1500 G	TS 3000 V	TS 5000 ECLine	TS 5000 LECLine	TS 5000	TS 5000 L	TS 5000 E	TS 5000 L-E	TS 5000 R	TS 5000 L-R	TS 5000 EFS	TS 5000 RFS
Zulassung für Feuer- und Rauchschutztüren ¹³⁾	•	•	•	•	•	•	•	•	•	•	•	•
Barrierefrei nach DIN 18040 bis Flügelbreite (max.) in mm	EN1 750	EN4 1100	EN5 1250	EN5 1250	EN4 1100	EN4 1100	FSA	FSA	FSA	FSA	FSA FL	FSA FL
Schließkraft nach EN 1154	1	1-4	3-5	3-5	2-6	2-6	2-6	2-6	2-6	2-6	2-5	2-5
Türflügelbreite (max.) in mm	750	1100	1250	1250	1400	1400	1400	1400	1400	1400	1250	1250
Anwendungsmöglichkeiten												
Montage auf Türblatt, Bandseite	•	•	•		•		•		•		•	•
Kopfmontage, Bandseite ⁹⁾		•		•		•					• ⁴⁾	• ⁴⁾
Öffnungswinkel (max.) Bandseite ⁸⁾	180°	180°	180°	180°	180°	180°	180°	8)	180°	8)	180°	180°
Montage auf Türblatt, Bandgegenseite		•		•		•		•		•		
Kopfmontage, Bandgegenseite ⁹⁾		•	•		•							
Funktionen												
Schließkraft, einstellbar		•	•	•	•	•	•	•	•	•	•	•
Öffnungsdämpfung, einstellbar		• ²⁾	• ¹²⁾	•	• ¹²⁾	•	•	•	•	•		
Hydraulischer Endschlag, einstellbar	•	•	•	•	•	•	•	•	•	•	•	•
Schließverzögerung, einstellbar					• ¹⁾							
Schließgeschwindigkeit, einstellbar	•	•	•	•	•	•	•	•	•	•	•	•
Öffnungsunterstützung integriert			•	•								
Öffnungsunterstützung abschaltbar			•	•								
Flexible Öffnungsbegrenzung		•			•	•	•	•	•	•		• ¹⁰⁾
Mechanische Feststellung ³⁾	•	•	•	•	•	•						
Elektrische Feststellung							•	•	•	•		
Elektrische Feststellung für Freilauf											•	•
Rauchschalterzentrale, integriert									•	•		•
Mechanische Schließfolgeregelung, integriert												

• = ja

* = bis EN4 / 1100 mm mit Standard und bis EN5 / 1250 mm mit ECLine Schließer

¹⁾ Modell TS 5000 S mit Schließverzögerung

²⁾ Modell TS 3000 V BC

³⁾ Nachrüstbar, nicht bei F- und RD-Türen

⁴⁾ Sondermodell

⁵⁾ Systemlösung bestehend aus 2 Stk. Obentürschließer TS 5000 (L) und passender ISM-, E-ISM- bzw. R-ISM-Gleitschiene für die Montage auf der Band- oder Bandgegenseite (Ausführung BG)

⁶⁾ Freilauffunktion am Gangflügel,

Systemlösung bestehend aus 1 Stk. Obentürschließer TS 5000 E-HY am Gangflügel und 1 Stk. Obentürschließer TS 5000 am Standflügel

⁷⁾ Maximale Türflügelbreite des Gangflügels

GEZE OBENLIEGENDE TÜRSCHLIEßER MIT GLEITSCHIENE

Für 2-flügelige Türen

	TS 5000 ISM ⁵⁾	TS 5000 L-ISM ⁵⁾	TS 5000 L-ISM VPK ⁵⁾	TS 5000 ISM-EFS ⁶⁾	TS 5000 E-ISM ⁵⁾	TS 5000 L-E-ISM ⁵⁾	TS 5000 L-E-ISM VPK ⁵⁾	TS 5000 R-ISM ⁵⁾	TS 5000 L-R-ISM ⁵⁾	TS 5000 L-R-ISM VP ⁵⁾	TS 5000 R-ISM-EFS ⁶⁾
Zulassung für Feuer- und Rauchschutztüren ¹³⁾	•	•	•	•	•	•	•	•	•	•	•
Barrierefrei nach DIN 18040 bis Flügelbreite (max.) in mm	EN4/1100 EN5/1250*	EN4/1100 EN5/1250*	EN4 1100	FSA FL	FSA	FSA	FSA	FSA	FSA	FSA	FSA FL
Schließkraft nach EN 1154	2-6	2-6	2-6	2-5/2-6	2-6	2-6	2-6	2-6	2-6	2-6	2-5/2-6
Türflügelbreite (max.) in mm	1400	1400	1400	1250 ⁷⁾	1400	1400	1400	1400	1400	1400	1250 ⁷⁾

Anwendungsmöglichkeiten

Montage auf Türblatt, Bandseite	•			•	•			•			•
Kopfmontage, Bandseite ⁹⁾											
Öffnungswinkel (max.) Bandseite ⁸⁾	180°	8)	8)	180°	180°	8)	8)	180°	8)	8)	180°
Montage auf Türblatt, Bandgegenseite		•	•			•	•		•	•	
Kopfmontage, Bandgegenseite ⁹⁾											

Funktionen

Schließkraft, einstellbar	•	•	•	•	•	•	•	•	•	•	•
Öffnungsdämpfung, einstellbar	•	•	•		•	•	•	•	•	•	
Hydraulischer Ends Schlag, einstellbar	•	•	•	•	•	•	•	•	•	•	•
Schließverzögerung, einstellbar											
Schließgeschwindigkeit, einstellbar	•	•	•	•	•	•	•	•	•	•	•
Öffnungsunterstützung integriert											
Öffnungsunterstützung abschaltbar											
Flexible Öffnungsbegrenzung	•	•	•	•	•	•	•	•	•	• ¹¹⁾	•
Mechanische Feststellung ³⁾	•	•	•								
Elektrische Feststellung					•	•	•	•	•	•	
Elektrische Feststellung für Freilauf				•							•
Rauchschieferzentrale, integriert								•	•	•	•
Mechanische Schließfolgeregelung, integriert	•	•	•	•	•	•	•	•	•	•	•

⁸⁾ Öffnungswinkel (max.) Bandgegenseite, siehe Kapitel: Generelle Produktinformationen für Obenliegende Türschließer

⁹⁾ Für Brandschutztüren mit entsprechendem Eignungsnachweis

¹⁰⁾ nur Türblattmontage

¹¹⁾ nur eingeschränkt nutzbar

¹²⁾ Öffnungsdämpfung in Kopfmontage Bandgegenseite nicht wirksam

¹³⁾ Gültig für Deutschland. Vorgaben für andere Länder können abweichen und sind deshalb den dortigen Bestimmungen zu entnehmen. Wenden Sie sich hierzu an die dortige GEZE Niederlassung/Vertretung.

FSA = Feststellanlage

FSA FL = Feststellanlage Freilauf

i.E. = in Entwicklung

GEZE Oberliegende Türschließer mit Gestänge

Kurzbeschreibung der Varianten

Für 1-flügelige Türen

Vom kleinsten obenliegenden Türschließer bis zu einer Vielzahl an Varianten für Feuer- und Rauchschutztüren: Die Türschließer-Reihe mit Gestänge bietet vielfältige Kombinationsmöglichkeiten. Diese besitzen eine variabel einstellbare Schließkraft und sind ohne Umstellung für rechte und linke Anschlagtüren geeignet.



TS 1000 C: Türschließer mit einstellbarer Schließgeschwindigkeit bis 950 mm Flügelbreite

Beim obenliegenden Türschließer TS 1000 C sind die Schließgeschwindigkeit und der Endschlag einstellbar. Die variable Schließkraft in zwei Größen ist durch einfaches Umdrehen des Lagerbocks für das Gestänge einstellbar.



TS 1500: Türschließer mit einstellbarer Schließgeschwindigkeit bis 1100 mm Flügelbreite

Beim obenliegenden Türschließer TS 1500 sind die Schließgeschwindigkeit und der Endschlag einstellbar. Die variable Schließkraft in zwei Größen ist durch einfaches Umdrehen des Lagerbocks für das Gestänge einstellbar. Er ist optional mit Montageplatte erhältlich und eignet sich für rechte und linke Anschlagtüren ohne Umstellung.



TS 2000 NV: Türschließer mit variabler Schließkraft bis 1100 mm Flügelbreite

Beim obenliegenden Türschließer TS 2000 NV mit variabler stufenloser Schließkraft gemäß DIN EN 1154 in Größe 2-4 ist die Schließgeschwindigkeit bequem von vorn einstellbar. Die Endschlageinstellung erfolgt über ein Ventil von vorne.



TS 2000 V: Türschließer mit variabler Schließkraft bis 1250 mm Flügelbreite

Beim obenliegenden Türschließer TS 2000 V mit variabler Schließkraft gemäß DIN EN 1154 in Größe 2/4/5 ist die Schließgeschwindigkeit bequem von vorn einstellbar. Die Endschlageinstellung erfolgt über das Gestänge.



TS 4000: Türschließer mit Öffnungsdämpfung

Beim obenliegenden Türschließer TS 4000 ist die Schließkraft von vorn einstellbar. Die Öffnungsdämpfung sowie die thermostabilisierte Schließgeschwindigkeit mit optischer Größenanzeige sind ebenfalls von vorn einstellbar.



TS 4000 E: Türschließer mit elektrischer Feststellung

Der obenliegende Türschließer TS 4000 E mit elektrischer Feststellung ist in Kombination mit einer externen Rauchschalterzentrale für die Montage an Feuer- und Rauchschutztüren zugelassen. Im Brandfall bzw. bei Stromausfall löst sich die Feststellung und die Tür schließt sicher. Die Schließkraft und die thermostabilisierte Schließgeschwindigkeit mit optischer Größenanzeige sind bequem von vorn einstellbar.

GEZE OBENLIEGENDE TÜRSCHLIESSER MIT GESTÄNGE

**TS 4000 R: Türschließer mit integriertem Rauchschalter**

Dieser obenliegende Türschließer mit elektrischer Feststellung und einer im Schließergehäuse integrierten Rauchschalterzentrale ist für die Montage an Feuer- und Rauchschutztüren zugelassen. Im Brandfall spricht der Rauchmelder an und die Tür schließt selbsttätig. Bei 2-flügeligen Türen muss der TS 4000 R am Gangflügel montiert werden.

**TS 4000 EFS: Türschließer mit Feststellung und Freilaufgestänge**

Der obenliegende Türschließer TS 4000 EFS ist mit der „Freeswing“-Funktion ausgestattet. Damit ist ein Begehen der Tür mit geringem Kraftaufwand in Öffnungs- oder Schließrichtung möglich, nachdem die Tür einmalig geöffnet wurde. In Kombination mit einer externen Rauchschalterzentrale löst sich die elektrische Freilauffunktion und schließt die Tür im Brandfall selbsttätig und sicher.

**TS 4000 RFS: Türschließer mit Freilaufgestänge und Rauchschalter**

Der obenliegende Türschließer TS 4000 RFS ist mit einer integrierten Rauchschalterzentrale und der „Freeswing“-Freilauffunktion ausgestattet. Damit ist ein Begehen der Tür mit geringem Kraftaufwand in Öffnungs- oder Schließrichtung möglich – z.B. in Senioreneinrichtungen oder Krankenhäusern – nachdem die Tür einmalig, z.B. morgens, geöffnet wurde. Die elektrische Freilauffunktion wird durch die integrierte Rauchschalterzentrale gelöst und schließt die Tür im Brandfall selbsttätig und sicher.

**TS 4000 Tandem: Türschließer für sehr große und schwere Türen**

Der TS 4000 Tandem ist eine Kombination, bestehend aus dem TS 4000 EN 5-7 und dem TS 4000 EN 1-6 Türschließer. Die Türschließer befinden sich auf einer Adapterplatte mit gemeinsamer Achse. Geeignet für Flügelbreiten > 1600 mm mit Schließkraft > EN7.

Für 2-flügelige Türen

Die 2-flügeligen Türschließersysteme der Baureihe IS mit integrierter hydraulischer Schließfolgeregelung sind für die Montage an Feuer- und Rauchschutztüren zugelassen. Die integrierte Schließfolgeregelung mit Schutz gegen mutwillige Beschädigung gewährleistet bei 2-flügeligen Türen die richtige Schließfolge beider Türflügel. Beim Schließen der Tür bleibt der Gangflügel in Warteposition bis der Standflügel geschlossen ist und über die Schließfolgeregelung den Gangflügel freigibt. Die Schließkraft nach EN 1154 mit optischer Größenanzeige und die Schließgeschwindigkeit sind von vorn einstellbar. Die Endschlageinstellung erfolgt über das Gestänge.

**TS 4000 IS: Türschließer mit integrierter Schließfolgeregelung**

Das obenliegende Türschließersystem TS 4000 IS mit integrierter hydraulischer Schließfolgeregelung ist für die Montage an Feuer- und Rauchschutztüren zugelassen. Die Schließkraft nach EN 1154 Größe 1-6 mit optischer Größenanzeige und die Schließgeschwindigkeit sind von vorn einstellbar.

**TS 4000 E-IS: Türschließer mit integrierter Schließfolgeregelung und elektrischer Feststellung**

Das obenliegende Türschließersystem TS 4000 E-IS mit integrierter hydraulischer Schließfolgeregelung und elektrischer Feststellung ist für die Montage an Feuer- und Rauchschutztüren zugelassen. Die elektrische Feststellung ist stufenlos einstellbar von 80° bis 175° nach EN 1155. Die Schließkraft nach EN 1154 Größe 1-6 mit optischer Größenanzeige und die Schließgeschwindigkeit sind von vorn einstellbar.

**TS 4000 R-IS: Türschließer mit Schließfolgeregelung, Feststellung und Rauchschalterzentrale**

Das obenliegende Türschließersystem TS 4000 R-IS mit elektrischer Feststellung und integrierter Rauchschalterzentrale ist für die Montage an Feuer- und Rauchschutztüren zugelassen. Im Brandfall spricht der Rauchmelder an und die Tür schließt selbsttätig. Die elektrische Feststellung ist stufenlos einstellbar von 80° bis 175° nach EN 1155. Die Schließkraft nach EN 1154 Größe 1-6 mit optischer Größenanzeige und die Schließgeschwindigkeit sind von vorn einstellbar.

Übersichtstabelle GEZE System TS 2000 / TS 4000

Für 1-flügelige Türen

	TS 1000 C	TS 1500	TS 2000 NV	TS 2000 V	TS 4000 Gr. 1-6	TS 4000 Gr. 5-7	TS 4000 E	TS 4000 R	TS 4000 EFS	TS 4000 RFS	TS 4000 Tandem
Zulassung für Feuer- und Rauchschutztüren ⁸⁾			•		•	•	•	•	•	•	•
Barrierefrei nach DIN 18040 bis Flügelbreite (max.) in mm	EN3 950	EN4 1100	EN4 1100	EN4 1100	EN4 1100		FSA	FSA	FSA FL	FSA FL	
Schließkraft nach EN 1154	2/3	3/4	2-4	2/4/5	1-6	5-7	1-6	1-6	1-6	1-6	> 7
Türflügelbreite (max.) in mm	950	1100	1100	1250	1400	1600	1400	1400	1400	1400	>1600
Anwendungsmöglichkeiten											
Montage auf Türblatt, Bandseite	•	•	•	•	•	•	•		•		•
Öffnungswinkel (max.) Bandseite ⁷⁾	180°	180°	180°	180°	180°	180°	180°	180°	180°	180°	180°
Montage auf Türblatt, Bandgegenseite			• ⁶⁾	• ⁶⁾	• ⁶⁾	• ⁶⁾					• ⁶⁾
Kopfmontage, Bandgegenseite	•	•	•	•	•	•	•	•	•	•	•
Funktionen											
Schließkraft, einstellbar	•	•	•	•	•	•	•	•	•	•	•
Öffnungsdämpfung, einstellbar			• ²⁾	• ²⁾	•	•					•
Hydraulischer Endschlag, einstellbar	•	•	•	•	•	•	•	•	•	•	•
Schließverzögerung, einstellbar					• ¹⁾						
Schließgeschwindigkeit, einstellbar	•	•	•	•	•	•	•	•	•	•	•
Mechanische Feststellung ³⁾	•	•	•	•	•	• ⁴⁾					
Elektrische Feststellung							•	•			
Elektrische Feststellung für Freilauf									•	•	
Rauchscharterzentrale, integriert								•		•	
Schließfolgeregelung, integriert											

• = ja

¹⁾ Modell TS 4000 S mit Schließverzögerung

²⁾ Modell TS 2000 NV BC/TS 2000 V BC

³⁾ Nicht bei F- und RD-Türen

⁴⁾ Feststellgestänge nur bis EN6 wirksam

⁵⁾ Systemlösung bestehend aus einem TS 4000 IS/ E-IS/ R-IS am Gangflügel in Kombination mit einem TS 4000 /E / R-IS Zweitgerät am Standflügel und Auslösemechanik in der Zarge

⁶⁾ In Parallelarm- Montage

⁷⁾ Öffnungswinkel (max.) Bandgegenseite, siehe Kapitel: Weitere Informationen für Obenliegende Türschließer

⁸⁾ Gültig für Deutschland. Vorgaben für andere Länder können abweichen und sind deshalb den dortigen Bestimmungen zu entnehmen. Wenden Sie sich hierzu an die dortige GEZE Niederlassung/Vertretung.

FSA = Feststallanlage

FSA FL = Feststallanlage Freilauf

Für 2-flügelige Türen

	TS 4000 IS ⁵⁾	TS 4000 E-IS ⁵⁾	TS 4000 R-IS ⁵⁾
Zulassung für Feuer- und Rauchschutztüren ⁸⁾	•	•	•
Barrierefrei nach DIN 18040 bis Flügelbreite (max.) in mm	EN4 1100	FSA	FSA
Schließkraft nach EN 1154	1-6	1-6	1-6
Türflügelbreite (max.) in mm	1400	1400	1400

Anwendungsmöglichkeiten

Montage auf Türblatt, Bandseite	•	•	
Öffnungswinkel (max.) Bandseite ⁷⁾	180°	180°	– ⁷⁾
Montage auf Türblatt, Bandgegenseite			
Kopfmontage, Bandgegenseite	•	•	•

Funktionen

Schließkraft, einstellbar	•	•	•
Öffnungsdämpfung, einstellbar			
Hydraulischer Endschlag, einstellbar	•	•	•
Schließverzögerung, einstellbar			
Schließgeschwindigkeit, einstellbar	•	•	•
Mechanische Feststellung ³⁾	•		
Elektrische Feststellung		•	•
Elektrische Feststellung für Freilauf			
Rauchscharterzentrale, integriert			•
Schließfolgeregelung, integriert	•	•	•

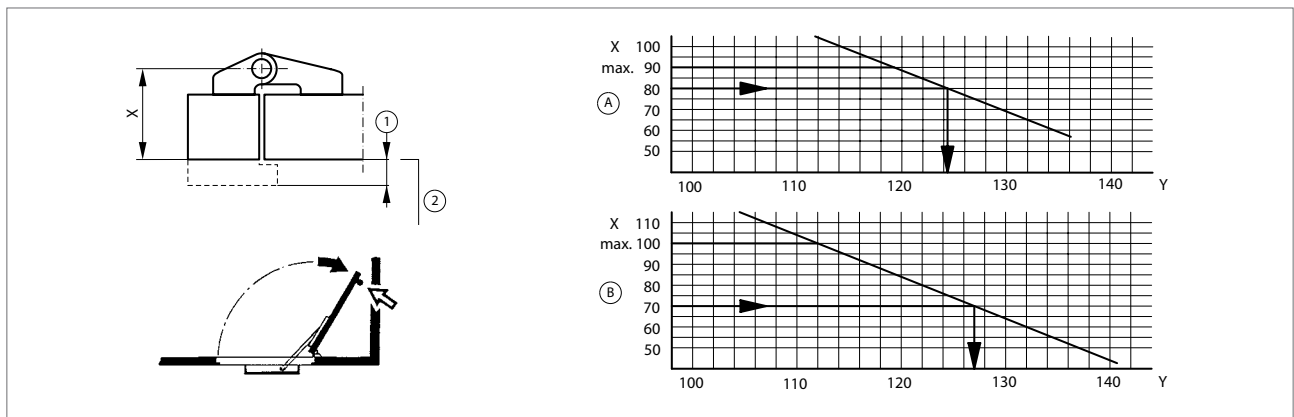
Generelle Produktinformationen für GEZE Obenliegende Türschließer

Türschließergrößen

nach EN 1154	Türflügelbreite in mm
Stärke 1	bis 750
Stärke 2	über 750 bis 850
Stärke 3	über 850 bis 950
Stärke 4	über 950 bis 1100
Stärke 5	über 1100 bis 1250
Stärke 6	über 1250 bis 1400
Stärke 7	über 1400 bis 1600

Hinweise für Türschließer mit Gleitschiene bei Montage auf der Bandgegenseite

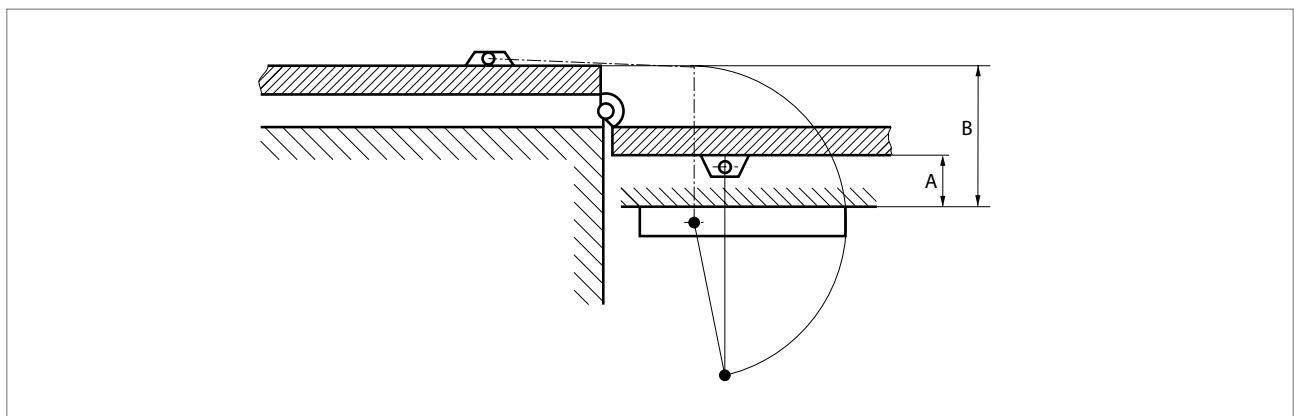
Achtung: Der max. Türöffnungswinkel muss durch einen Türstopper oder durch den Einsatz der GEZE T-Stop-Gleitschiene begrenzt werden!



- 1 = Überschlag max. 15 mm
- 2 = Flächenbündige Tür
- X = Abstandsmaß Drehpunkt zu Auflagefläche Gleitschiene
X-Maß max. = 100 mm
- A = 1-flügelige Systeme
- B = 2-flügelige Systeme
- Y = Türöffnungswinkel

Bei größerem X-Maß kommen Sonderanschlagmaße zum Einsatz - auf Anfrage.

Hinweise für Türschließer mit Gestänge bei Montage auf der Bandgegenseite



- A = Leibungstiefe
- B = Leibungstiefe + 2 Türstärke + 2 Drehpunktabstand

Eine Türöffnung bis 180° ist nur möglich, wenn folgende Maße nicht überschritten werden:
A = 70 mm und B = 200 mm

GEZE Integrierte Türschließer - Boxer Serie

Kurzbeschreibung der Varianten

Für 1-flügelige Türen

Der integrierte Türschließer Boxer ist vollständig in Türblatt und Zarge eingebaut. Die Gleitschiene ist nur bei geöffneter Tür sichtbar. Die Schließkraft gemäß DIN EN 1154, die Schließgeschwindigkeit, der hydraulische Endschlag und die hydraulische Öffnungsdämpfung sind im eingebauten Zustand bequem von oben einstellbar. Für Brandschutztüren ist ein zusätzlicher Eignungsnachweis mit der Tür erforderlich. Bei einem Öffnungswinkel von ca. 120° muss die Türöffnung begrenzt werden.



Boxer: Integrierter Türschließer für 1-flügelige Türen

Der integrierte Türschließer Boxer für 1-flügelige Türen in den Ausführungen EN 2-4 und EN 3-6 ist für linke und rechte Anschlagtüren ohne Umstellung verwendbar.

Die Variante EN 2-4 2V hat zusätzlich eine unabhängige Ventilsteuerung zur Regulierung der Endschlaggeschwindigkeit. Damit kann die Tür auf den letzten 10° Öffnungswinkel nicht nur beschleunigt, sondern auch abgebremst werden.



Boxer E: Integrierter Türschließer mit elektrischer Feststellung

Der integrierte Türschließer Boxer mit elektrischer Feststellung in der Gleitschiene ist für 1-flügelige Türen geeignet. Die E-Gleitschiene mit elektrischer Feststellung ist geprüft nach EN 1155. Die Haltekraft der Feststellung ist stufenlos einstellbar, der Feststellpunkt ist zwischen ca. 80° bis ca. 120° einstellbar. Der Feststellpunkt ist überfahrbar, d.h. die Tür kann bei Bedarf auch weiter geöffnet werden.



Boxer EFS: Integrierter Türschließer mit elektrischer Freilauffunktion

Der integrierte Türschließer Boxer EFS EN4 ermöglicht durch seine Freilauffunktion ein barrierefreies Begehen von 1-flügeligen Türen. Die „Freeswing“-Freilauffunktion ermöglicht das Begehen der Tür mit minimalem Kraftaufwand in Öffnungs- oder Schließrichtung – z.B. in Senioreneinrichtungen oder Krankenhäusern – nachdem die Tür einmalig, beispielsweise morgens, geöffnet wurde. Der Türschließer ist für rechte und linke Anschlagtüren ohne Umstellung verwendbar.



Boxer P: Integrierter Türschließer für Pendeltüren

Der integrierte Türschließer Boxer 2-4 mit Pendelgleitschiene eignet sich für den Einsatz an leichten Pendeltüren mit niedriger Begehfrequenz.

Für 2-flügelige Türen

Das System Boxer ISM für 2-flügelige Türen enthält eine integrierte mechanische Schließfolgeregelung. Diese stellt sicher, dass der Gangflügel stets nach dem Standflügel schließt. Wird bei geöffneten Türen der Gangflügel geschlossen, so bleibt er in seiner Warteposition bis der Standflügel geschlossen ist und über die Schließfolgeregelung den Gangflügel freigibt. Das System ist für Gangflügel DIN links oder rechts ohne Umstellung verwendbar. Zusätzlich besitzt die Schließfolgeregelung der ISM-Schiene eine hohe Vandalismus-Sicherheit, d.h. dass auch bei bewusstem Zudrücken des Gangflügels aus der Warteposition das System nicht beschädigt wird. Die ISM-Gleitschiene ist nur beim Öffnen der Tür sichtbar.



Boxer ISM: Türschließer mit integrierter Schließfolgeregelung

Das System GEZE Boxer ISM für 2-flügelige Türen besteht aus dem Boxer 2-4 oder Boxer 3-6 in den Türflügeln und der ISM-Gleitschiene mit integrierter mechanischer Schließfolgeregelung nach EN 1158 in der Zarge.



Boxer E-ISM: Türschließer mit elektrischer Feststellung

Das System GEZE Boxer E-ISM für 2-flügelige Türen besteht aus dem Boxer 2-4 oder Boxer 3-6 in den Türflügeln und der E-ISM-Gleitschiene in der Zarge. Die Gleitschiene ist mit einer integrierten Schließfolgeregelung nach EN 1158 und einer beidseitigen elektrischen Feststellung nach EN 1155 ausgestattet. Die Haltekraft der Feststellungen ist stufenlos einstellbar, der Feststellpunkt ist zwischen ca. 80° bis ca. 120° einstellbar. Der Feststellpunkt ist überfahrbar, d.h. die Tür kann bei Bedarf auch weiter geöffnet werden.



Boxer ISM-EFS: Integrierter Türschließer mit Freilauffunktion

Das System GEZE Boxer ISM-EFS für 2-flügelige Türen besteht aus dem Boxer EFS mit Freilauffunktion am Gangflügel, einem Boxer 2-4 am Standflügel und der ISM-Gleitschiene mit integrierter Schließfolgeregelung nach EN 1158 in der Zarge. Die „Freeswing“-Freilauffunktion ermöglicht das Begehen des Gangflügels mit minimalem Kraftaufwand in Öffnungs- oder Schließrichtung – z.B. in Senioreneinrichtungen oder Krankenhäusern – nachdem die Tür einmalig, beispielsweise morgens, geöffnet wurde.

Übersichtstabelle GEZE Boxer Serie

Für 1-flügelige Türen

Für 2-flügelige Türen

	Boxer Gr. 2-4 / 2-4 2V	Boxer Gr. 3-6	Boxer E Gr. 2-4	Boxer E Gr. 3-6	Boxer EFS	Boxer P	Boxer ISM	Boxer E-ISM	Boxer ISM-EFS
Zulassung für Feuer- und Rauchschutztüren ¹⁾	•	•	•	•	•	•	•	•	•
Barrierefrei nach DIN 18040 bis Flügelbreite (max.) in mm	EN4 1100	EN4 1100	FSA	FSA	FSA FL	EN4 1100	EN4 1100	FSA	FSA FL
Schließkraft nach EN 1154	2-4	3-6	2-4	3-6	4	2-4	2-4/3-6	2-4/3-6	4/2-4
Türflügelbreite (max.) in mm	1100	1400	1100	1400	1100	1100	1100/1400	1100/1400	1100/1100
Flügelgewicht (max.) in kg	130	180	130	180	130	80	130/180	130/180	130
Anwendungsmöglichkeiten									
Schließkörper in Türblatt integriert	•	•	•	•	•	•	•	•	•
Gleitschiene in Türrahmen integriert	•	•	•	•	•	•	•	•	•
Öffnungswinkel (max.)	120°	120°	120°	120°	120°	120°	120°	120°	120°
Funktionen									
Schließkraft, einstellbar	•	•	•	•		•	•	•	• ³⁾
Öffnungsdämpfung, einstellbar	•	•	•	•	•	•	•	•	•
Endschlag, einstellbar	•	•	•	•	•	•	•	•	•
Schließgeschwindigkeit, einstellbar	•	•	•	•	•	•	•	•	•
Mechanische Feststellung ²⁾	•	•				•	•		
Elektrische Feststellung			•	•				•	
Elektrische Feststellung für Freilauf					•				•
Mechanische Schließfolgeregelung, integriert							•	•	•
Flexible Öffnungsbegrenzung			•	•	•		•	•	•

• = ja

¹⁾ Für Feuer- und Rauchschutztüren ist ein zusätzlicher Eignungsnachweis mit der Tür erforderlich.

²⁾ Nachrüstbar, nicht an Feuer- und Rauchschutztüren

³⁾ Schließkraft nur am Standflügel einstellbar

FSA = Feststallanlage

FSA FL = Feststallanlage Freilauf

GEZE Bodentürschließer

Kurzbeschreibung der Varianten

Für 1-flügelige Türen

GEZE Bodentürschließer schließen Anschlag- und Pendeltüren aus unterschiedlichen Materialien zuverlässig und optisch unauffällig. Die Produktpalette umfasst Systeme für geringe und hohe Flügelgewichte sowie Türschließer zur Verwendung an Feuer- und Rauchschutztüren.



TS 500 NV / TS 500 N EN 3: Bodentürschließer für Türen bis 1100 mm

Mit den Varianten TS 500 NV und TS 500 N EN 3 stehen zwei Bodentürschließer für den Einsatz an Türen bis maximal 1100 mm Flügelbreite zur Verfügung. Die sehr geringe Gesamtbauhöhe von nur 42 mm ist in Neubau und Nachrüstung ein willkommener Vorteil.



TS 550 NV: Bodentürschließer für stark frequentierte und schwere Türen

Der TS 550 NV wurde gezielt weiter entwickelt und wird bei schweren 1-flügeligen Anschlag- und Pendeltüren eingesetzt. Seine Vielseitigkeit und Robustheit machen den TS 550 NV ideal für den Einsatz in hoch frequentierten Bereichen.



TS 550 NV F: Bodentürschließer für Feuer- und Rauchschutztüren

Der TS 550 NV F wurde gezielt für den optisch unauffälligen Einsatz an schweren Feuer- und Rauchschutztüren entwickelt. Durch die geringe Bauhöhe von nur 54 mm ist eine einfache Installation auch im Bestand möglich. Die Schließgeschwindigkeit und der hydraulische Endschlag sind regulierbar. Die integrierte fixe Öffnungsdämpfung verhindert das unkontrollierte Aufschlagen der Tür. Die Schließkraft ist stufenlos von oben einstellbar. Das Sicherheitsventil schützt gegen mutwillige Überlastung.



TS 550 NV E: Bodentürschließer mit elektrischer Feststellung

Der TS 550 NV E ist geprüft nach DIN EN 1155 und kann durch die elektrische Feststellung zwischen 75° und 160° stufenlos festgestellt werden. Damit wird eine beliebig lange Feststelldauer der Tür ermöglicht. Die Schließgeschwindigkeit und der hydraulische Endschlag sind regulierbar. Die Schließkraft ist stufenlos von oben einstellbar. Ein Sicherheitsventil beugt mutwilliger Überlastung vor. Der Schließer ist vom Deutschen Institut für Bautechnik (DIBt) mit namhaften Rauchmeldesystemen zugelassen.

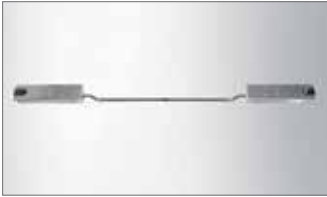


TS 550 E-G / TS 550 F-G: Bodentürschließer mit Hebel und Gleitschiene

Diese Varianten mit Hebel und Gleitschiene kommen an Türen mit tragenden Bändern zum Einsatz. Bei beiden Varianten ist durch die nicht vorstehende Schließachse in Verbindung mit einem extrem flachen Hebel ein Öffnungswinkel von 180° bei einer Bodenluft von 9 mm möglich. Ein Sicherheitsventil beugt mutwilliger Überlastung vor. Durch eine elektrische Feststellung nach DIN EN 1155 ist der TS 550 E-G auf einen Punkt zwischen 80° und 150° einstellbar.

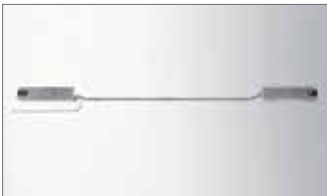
Für 2-flügelige Türen

Die GEZE Bodentürschließer schließen Anschlagtüren aus unterschiedlichen Materialien zuverlässig und optisch unauffällig. Die Bodentürschließer für 2-flügelige Türen sind mit integrierter Schließfolgeregulung nach EN 1158 oder zusätzlich mit elektrischer Feststellung ausgerüstet.



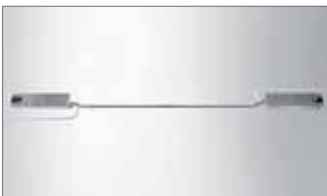
TS 550 IS: Bodentürschließer mit integrierter Schließfolgeregulung

Der TS 550 IS wird an 2-flügeligen Türen eingesetzt. Ein Sicherheitsventil beugt mutwilliger Überlastung vor. TS 550 IS ist auch für Flügel ungleicher Breite geeignet.



TS 550 E-IS: Bodentürschließer mit elektrischer Feststellung

Mit dem TS 550 E-IS können 2-flügelige Türen mit Hilfe einer elektrischen Feststellung nach EN 1155 stufenlos zwischen 80° und 175° unabhängig voneinander beliebig lange festgestellt werden. Die Schließgeschwindigkeit und der hydraulische Endschlag sind einstellbar. Die Schließkraft ist stufenlos von oben regulierbar. Ein Sicherheitsventil beugt mutwilliger Überlastung vor. Der Schließer ist mit namhaften Rauchmeldesystemen zugelassen, geprüft und zertifiziert vom Deutschen Institut für Bautechnik (DIBt).



TS 550 IS-G / TS 550 E-IS-G: Bodentürschließer mit Hebel und Gleitschiene

Diese Bodentürschließer-Varianten mit Hebel und Gleitschiene kommen an 2-flügeligen Türen mit tragenden Bändern zum Einsatz. Durch die nicht vorstehende Schließerachse in Verbindung mit einem extrem flachen Hebel ist ein Öffnungswinkel von 180° bei einer Bodenluft von 9 mm möglich. Ein Sicherheitsventil beugt mutwilliger Überlastung vor. Durch eine elektrische Feststellung nach DIN EN 1155 ist der TS 550 E-IS-G exakt auf einen Punkt zwischen 80° und 150° einstellbar.

Übersichtstabelle GEZE Bodentürschließer

Für 1-flügelige Türen

	TS 500 NV	TS 500 N EN 3	TS 550 NV	TS 550 NV F	TS 550 NVE	TS 550 F-G	TS 550 E-G
Zulassung für Feuer- und Rauchschutztüren ¹⁾				•	•	•	•
Barrierefrei nach DIN 18040 bis Flügelbreite (max.) in mm	EN4 1100	EN3 950	EN4 1100	EN4 1100	FSA	EN4 1100	FSA
Schließkraft nach EN 1154	1-4	3	3-6	3-6	3-6	3-6	3-6
Max. Türflügelbreite (mm)	1100	950	1400	1400	1400	1400	1400
Flügelgewicht (max.) in kg	150	100	300	300	300		
Anwendungsmöglichkeiten							
Anschlagtüren (rechts/links)	•	•	•	•	•	•	•
Öffnungswinkel (max.)	170°	170°	170°	180°	180°	180°	180°
Pendeltüren	•	•	•				
Funktionen							
Schließkraft, einstellbar	•		•	•	•	•	•
Öffnungsdämpfung, fix	•	•	•	•	•		
Hydraulischer Endschlag, einstellbar	•		•	•	•	•	•
Schließgeschwindigkeit, einstellbar	•	•	•	•	•	•	•
Mechanische Feststellung	•	•	•				
Elektrische Feststellung					•		•
Mechanische Schließfolgeregelung integriert							
Feststellwinkel	optional 85° 90° 105° 120°	optional 85° 90° 105° 120°	85° bis 165°		75° bis 160°		80° bis 150°

• = ja

FSA = Feststellanlage

¹⁾ Gültig für Deutschland. Vorgaben für andere Länder können abweichen und sind deshalb den dortigen Bestimmungen zu entnehmen. Wenden Sie sich hierzu an die dortige GEZE Niederlassung/Vertretung.

Für 2-flügelige Türen

	TS 550 IS	TS 550 E-IS	TS 550 IS-G	TS 550 E-IS-G
Zulassung für Feuer- und Rauchschutztüren ¹⁾	•	•	•	•
Barrierefrei nach DIN 18040 bis Flügelbreite (max.) in mm	EN4 1100	FSA	EN4 1100	FSA
Schließkraft nach EN 1154	3-6	3-6	3-6	3-6
Max. Türflügelbreite (mm)	1400	1400	1400	1400
Flügelgewicht (max.) in kg	250	250		
Anwendungsmöglichkeiten				
Anschlagtüren (rechts/links)	•	•	•	•
Öffnungswinkel (max.)	180°	180°	180°	180°
Pendeltüren				
Funktionen				
Schließkraft, einstellbar	•	•	•	•
Öffnungsdämpfung, fix	•	•		
Hydraulischer Endschlag, einstellbar	•	•	•	•
Schließgeschwindigkeit, einstellbar	•	•	•	•
Mechanische Feststellung				
Elektrische Feststellung		•		•
Mechanische Schließfolgeregelung integriert	•	•	•	•
Feststellwinkel		80° bis 175°		80° bis 150°

Referenzaufnahmen

GEZE Obenliegende Türschließer mit Gleitschiene



BMW Welt, München, Deutschland (Foto: Robert Sprang)



Textil- und Industriemuseum, Augsburg, Deutschland (Foto: Dirk Wilhelmy)

GEZE OBENLIEGENDE TÜRSCHLIESSER MIT GLEITSCHIENE



Berufsschule, Friedrichshafen, Deutschland (Foto: Dirk Wilhelmy)



Seniorenstift Augustinum, Stuttgart, Deutschland (Foto: Dirk Wilhelmy)

Referenzaufnahmen

GEZE Obenliegende Türschließer mit Gestänge



Mövenpick Hotel, Stuttgart Airport, Deutschland (Foto: Nikolas Grünwald)



Sports Hall, Zadar, Kroatien (Foto: Robert Les)

GEZE OBENLIEGENDE TÜRSCHLIESSER MIT GESTÄNGE



Sports Hall, Zadar, Kroatien (Foto: Robert Les)



Sparkasse, Ulm, Deutschland (Foto: Nikolas Grünwald)

Referenzaufnahmen

GEZE Integrierte Türschließer - Boxer Serie



Gerichtsgebäude in Gent, Belgien (Foto: Erwin Kamphuis)



Kreissparkasse, Ludwigsburg, Deutschland (Foto: Lazaros Filoglou)



Vitra Haus, Weil am Rhein, Deutschland (Foto: Oliver Look)



Andels Hotel, Berlin, Deutschland (Foto: Stefan Dauth)

Referenzaufnahmen

GEZE Bodentürschließer



Vector Firmengebäude, Stuttgart, Deutschland (Foto: Dirk Wilhelmy)



GEZE GmbH, Leonberg, Deutschland (Foto: Nikolaus Grünwald)



Augustinum, Stuttgart, Deutschland (Foto: Dirk Wilhelmy)



Glas Trösch, Kempten, Deutschland (Foto: Nikolaus Grünwald)

Weitere Produktinformationen sind im jeweiligen Prospekt zu finden, siehe ID Nummern.

Türtechnik

01	Obenliegende Türschließer ID 091586, ID 091587
02	Feststellanlagen ID 091586, ID 091587
03	Integrierte Türschließer ID 091592
04	Bodentürschließer ID 091590
05	Schiebebeschlagsysteme und Linearführungen ID 123180, ID 004146, ID 004477

Automatische Türsysteme

06	Drehtüren ID 143725
07	Schiebe-, Teleskop- und Falttüren ID 143059
08	Rund- und Halbrundschiebetüren ID 134398
09	Karusselltüren ID 131929
10	Ansteuererelemente und Sensorik ID 142648

RWA und Fenstertechnik

11	Oberlichtöffnersysteme ID 127786
12	Elektrische Öffnungs- und Verriegelungssysteme ID 152257
13	Elektrospindel- und -linearantriebe ID 152257
14	Elektrokettantriebe ID 152257
15	Rauch- und Wärmeabzugsanlagen (RWA) ID 152257

Sicherheitstechnik

16	Rettungswegsysteme ID 132167
17	Zutrittskontrollsysteme ID 131413
18	Panikschlösser ID 132847
19	Elektrische Türöffner ID 146453
20	Gebäudemanagementsystem ID 132167

Glassysteme

21	MSW Manuelle Schiebewandsysteme ID 104164
22	IGG Integrierte Ganzglassysteme ID 090108
23	GEZE Patch Fittings Mono Glassysteme ID 135617





Türtechnik

Türschließer von GEZE überzeugen durch Funktionsvielfalt, hohe Leistungsfähigkeit und Lebensdauer. Ein einheitliches Design, die Kombination mit allen gängigen Türflügelbreiten und -gewichten und individuelle Einstellungen machen die Auswahl leicht. Sie werden stets weiterentwickelt und mit zeitgemäßen Features ergänzt. Beispielsweise können die Anforderungen des Brandschutzes und der Barrierefreiheit mit einem Türschließersystem erfüllt werden.

Automatische Türsysteme

Automatische Türsysteme von GEZE eröffnen die vielfältigsten Möglichkeiten in der Türgestaltung. Moderne innovative und hoch leistungsfähige Antriebstechnik, Sicherheit, barrierefreier Begehkomfort und erstklassiges durchgängiges Antriebsdesign zeichnen sie aus. GEZE bietet Komplettlösungen für individuelle Anforderungen. Sonderkonstruktionen entstehen in einem eigenen Unternehmensbereich.

RWA und Fensterertechnik

Rauch- und Wärmeabzugsanlagen und Lüftungstechnik von GEZE stehen für Systemlösungen, die unterschiedliche Anforderungen rund um das Fenster verbinden. Das Komplettangebot reicht von energieeffizienten Antriebssystemen zur natürlichen Be- und Entlüftung bis zu vollständigen Zu- und Abluftlösungen, auch als zertifizierte NRWGs.

Sicherheitstechnik

Die GEZE Sicherheitstechnik ist maßgeblich, wenn es um vorbeugenden Brandschutz, Zutrittskontrolle und Diebstahlsicherheit in Flucht- und Rettungswegen geht. Für jedes dieser Ziele bietet GEZE individuelle Lösungen und abgestimmte Lösungskonzepte, die einzelne Sicherheitsanforderungen in einem intelligenten System verbinden und Türen und Fenster im Gefahrenfall koordiniert schließen.

Gebäudesysteme

Mit dem Gebäudesystem können Systemlösungen der Tür-, Fenster- und Sicherheitstechnik von GEZE in die Gebäudesicherheit und -kontrolle integriert werden. Als zentrales Steuerungs- und Visualisierungssystem überwacht es unterschiedliche Automatisierungskomponenten in der Gebäudetechnik und bietet Sicherheit durch vielfältige Vernetzungsmöglichkeiten.

Glassysteme

Glassysteme von GEZE stehen für eine offene und transparente Raumgestaltung. Sie fügen sich dezent in die Gebäudearchitektur oder treten akzentuiert aus ihr heraus. GEZE bietet die verschiedensten Technologien für funktionale, hoch belastbare und ästhetische Schiebewand- oder Schiebetürsysteme mit viel Gestaltungsspielraum und Sicherheit.

GEZE GmbH
P.O. Box 1363
71226 Leonberg
Germany

GEZE GmbH
Reinhold-Vöster-Straße 21-29
71229 Leonberg
Germany
Telefon +49 (0) 7152-203-0
Telefax +49 (0) 7152-203-310
www.geze.com

Germany
 GEZE Sonderkonstruktionen GmbH
 Planken 1
 97944 Boxberg-Schweigern
 Tel. +49 (0) 7930-92 94-0
 Fax +49 (0) 7930-92 94-10
 sk.de@geze.com

GEZE GmbH
 Niederlassung Süd-West
 Breitwiesenstraße 8
 71229 Leonberg
 Tel. +49 (0) 7152-203-594
 Fax +49 (0) 7152-203-438
 leonberg.de@geze.com

GEZE GmbH
 Niederlassung Süd-Ost
 Parkring 17
 85748 Garching bei München
 Tel.: +49 (0) 89-120 07 42-50
 Fax.: +49 (0) 7152-203-77050
 garching.de@geze.com

GEZE GmbH
 Niederlassung Ost
 Böhrlingstraße 8
 13086 Berlin (Weissensee)
 Tel. +49 (0) 30-47 89 90-0
 Fax +49 (0) 30-47 89 90-17
 berlin.de@geze.com

GEZE GmbH
 Niederlassung Mitte/Luxemburg
 Adenauerallee 2
 61440 Oberursel (b. Frankfurt)
 Tel. +49 (0) 6171-63 610-0
 Fax +49 (0) 6171-63 610-1
 frankfurt.de@geze.com

GEZE GmbH
 Niederlassung West
 Nordsternstraße 65
 45329 Essen
 Tel. +49 (0) 201-83 082-0
 Fax +49 (0) 201-83 082-20
 essen.de@geze.com

GEZE GmbH
 Niederlassung Nord
 Haus 11, 1. OG - Theodorstr. 42-90
 22761 Hamburg-Bahrenfeld
 Tel. +49 (0) 40-2 19 07 16-27
 Fax +49 (0) 40-2 19 07 16-28
 hamburg.de@geze.com

GEZE Service GmbH
 Niederlassung Süd-West
 Reinhold-Vöster-Straße 25
 71229 Leonberg
 Tel. +49 (0) 1802-923392
 Fax +49 (0) 7152-92 33 63
 service-leonberg.de@geze.com

GEZE Service GmbH
 Niederlassung Süd
 Parkring 17
 85748 Garching bei München
 Tel. +49 (0) 1802-923392
 Fax +49 (0) 89-120 07 42-60
 service-muenchen.de@geze.com

GEZE Service GmbH
 Niederlassung Mitte
 Oberurseler Str. 69
 61440 Oberursel
 Tel. +49 (0) 1802-923392
 Fax +49 (0) 6171-63 327-19
 service-oberursel.de@geze.com

GEZE Service GmbH
 Niederlassung West
 Nordsternstraße 65
 45329 Essen
 Tel. +49 (0) 1802-923392
 Fax +49 (0) 201-8 30 82-25
 service-essen.de@geze.com

GEZE Service GmbH
 Niederlassung Nord-Ost
 Böhrlingstraße 8
 13086 Berlin (Weissensee)
 Tel. +49 (0) 1802-923392
 Fax +49 (0) 30-47021733
 service-berlin.de@geze.com

GEZE Service GmbH
 Niederlassung Nord
 Theodorstr. 42-90, Haus 11
 22761 Hamburg
 Tel. +49 (0) 1802-923392
 Fax +49 (0) 40-219 07 16-19
 service-hamburg.de@geze.com

Austria
 GEZE Austria
 Wiener Bundesstrasse 85
 A-5300 Hallwang
 Tel: +43/6225/87180
 Fax: +43/6225/87180-299
 austria.at@geze.com

Baltic States
 GEZE GmbH Baltic States office
 Dzelzavas iela 120 5
 1021 Riga
 Tel. +371 (0) 67 89 60 35
 Fax +371 (0) 67 89 60 36
 office-latvia@geze.com

Benelux
 GEZE Benelux B.V.
 Industrieterrein Kapelbeemd
 Steenoven 36
 5626 DK Eindhoven
 Tel. +31 (0) 40-26 290-80
 Fax +31 (0) 40-26 290-85
 benelux.nl@geze.com

Bulgaria
 GEZE Bulgaria - Trade
 Representative Office
 Nickolay Haitov 34 str., fl. 1
 1172 Sofia
 Tel. +359 (0) 24 70 43 73
 Fax +359 (0) 24 70 62 62
 office-bulgaria@geze.com

China
 GEZE Industries (Tianjin) Co., Ltd.
 Shuangchenzhong Road
 Beichen Economic Development
 Area (BEDA)
 Tianjin 300400, P.R. China
 Tel. +86 (0) 22-26 97 39 95-0
 Fax +86 (0) 22-26 97 27 02
 chinasales@geze.com.cn

GEZE Industries (Tianjin) Co., Ltd.
 Branch Office Shanghai
 11D, Building 2, Youyou Century
 Plaza
 No. 428, South Yanggao Road
 200127 Pudong, Shanghai, P.R. China
 Tel. +86 (0) 21-523 40 960
 Fax +86 (0) 21-644 72 007
 chinasales@geze.com.cn

GEZE Industries (Tianjin) Co., Ltd.
 Branch Office Guangzhou
 Room 17C3
 Everbright Bank Building, No.689
 Tian He Bei Road
 510630 Guangzhou, P.R. China
 Tel. +86 (0) 20-38 73 18 42
 Fax +86 (0) 20-38 73 18 34
 chinasales@geze.com.cn

GEZE Industries (Tianjin) Co., Ltd
 Branch Office Beijing
 Room 1001, Tower D
 Sanlitun SOHO
 No. 8, Gongti North Road,
 Chaoyang District
 100027 Beijing, P.R.China
 Tel. +86 (0) 10-59 35 93 00
 Fax +86 (0) 10-59 35 93 22
 chinasales@geze.com.cn

France
 GEZE France S.A.R.L.
 ZAC de l'Orme Rond
 RN 19
 77170 Servon
 Tel. +33 (0) 1 60 62 60 70
 Fax +33 (0) 1 60 62 60 71
 france.fr@geze.com

Hungary
 GEZE Hungary Kft.
 Hungary-2051 Biatorbágy
 Vendel Park
 Huber u. 1.
 Tel. +36/23/532-735
 Fax +36/23/532-738
 office-hungary@geze.com

Iberia
 GEZE Iberia S.R.L.
 C/ Andorra 24
 08830 Sant Boi de Llobregat
 (Barcelona)
 Tel. +34 902 194 036
 Fax +34 902 194 035
 info@geze.es

India
 GEZE India Private Ltd.
 MF 2 & 3, Guindy Industrial Estate
 Ekkattuthangal
 Chennai 600 097
 Tamilnadu
 Tel. +91 (0) 44 30 61 69 00
 Fax +91 (0) 44 30 61 69 01
 office-india@geze.com

Italy
 GEZE Italia S.r.l
 Sede di Milano
 Via Giotto 4
 20040 Cambiago (MI)
 Tel. +39 (0) 2-95069550
 Fax +39 (0) 2-95069555
 italia.it@geze.com

Sede di Roma
 Via Lucrezia Romana, 91
 00178 Roma
 Tel. +39 (0) 6-72 65 311
 Fax +39 (0) 6-72 65 3136
 roma@geze.biz

Poland
 GEZE Polska Sp.z o.o.
 ul. Annopol 21
 03-236 Warszawa
 Tel. +48 224 404 440
 Fax +48 224 404 400
 geze.pl@geze.com

Romania
 GEZE Romania S.R.L.
 IRIDE Business Park,
 Str. Dimitrie Pompeiu nr. 9-9a,
 Building 10, Level 2, Sector 2,
 020335 Bucharest
 Tel.: +40 (0) 21 25 07 750
 Fax: +40 (0) 21 25 07 750
 office-romania@geze.com

Russia
 OOO GEZE RUS
 Gamsnovskiy Per. 2
 115191 Moskau
 Tel. +7 (0) 495 933 06 59
 Fax +7 (0) 495 933 06 74
 office-russia@geze.com

Scandinavia - Sweden
 GEZE Scandinavia AB
 Mallslingan 10
 Box 7060
 18711 Täby, Sweden
 Tel. +46 (0) 8-7323-400
 Fax +46 (0) 8-7323-499
 sverige.se@geze.com

Scandinavia - Norway
 GEZE Scandinavia AB avd. Norge
 Industriveien 34 B
 2073 Dal
 Tel. +47 (0) 639-57 200
 Fax +47 (0) 639-57 173
 norge.se@geze.com

Scandinavia - Denmark
 GEZE Danmark
 Branch office of GEZE Scandinavia AB
 Mårkærvej 13 J-K
 2630 Taastrup
 Tel. +45 (0) 46-32 33 24
 Fax +45 (0) 46-32 33 26
 danmark.se@geze.com

Singapore
 GEZE (Asia Pacific) Pte. Ltd.
 21 Bukit Batok Crescent
 #23-75 Wcega Tower
 Singapore 658065
 Tel: +65 6846 1338
 Fax: +65 6846 9353
 gezessea@geze.com.sg

South Africa
 GEZE Distributors (Pty) Ltd.
 118 Richards Drive, Halfway House,
 Ext 111, P.O. Box 7934, Midrand 1685,
 South Africa
 Tel: + 27 (0) 113 158 286
 Fax: + 27 (0) 113158261
 info@gezesa.co.za

Switzerland
 GEZE Schweiz AG
 Zelglimatte 1A
 6260 Reiden
 Tel. +41 (0)62 285 54 00
 Fax +41 (0)62 285 54 01
 schweiz.ch@geze.com

Turkey
 GEZE Kapı ve Pencere Sistemleri
 San. ve Tic. Ltd. Sti.
 İstanbul Anadolu Yakası Organize
 Sanayi Bölgesi
 Gazi Bulvarı Caddesi 8.Sokak No:8
 Tuzla-İstanbul
 Tel. + 90 (0) 216 455 43 15
 Fax + 90 (0) 216 455 82 15
 office-turkey@geze.com

Ukraine
 LLC GEZE Ukraine
 ul. Viskoznaya, 17,
 Building 93-B, Office 12
 02660 Kiev
 Tel./Fax +38 (0) 44 501 22 25
 office-ukraine@geze.com

United Arab Emirates/GCC
 GEZE Middle East
 P.O. Box 17903
 Jebel Ali Free Zone
 Dubai
 Tel. +971 (0) 4-88 33 112
 Fax +971 (0) 4-88 33 240
 geze@emirates.net.ae

United Kingdom
 GEZE UK Ltd.
 Blenheim Way
 Fradley Park
 Lichfield
 Staffordshire WS13 8SY
 Tel. +44 (0) 1543 44 30 00
 Fax +44 (0) 1543 44 30 01
 info.uk@geze.com

GEZE REPRÄSENTANT